

**SIEMENS**  
Ingenuity for life



# SINAMICS G120C

Kompaktowy i wszechstronny przekształtnik  
o optymalnej funkcjonalności

[siemens.pl/sinamics-g120c](https://www.siemens.pl/sinamics-g120c)

# Kompaktowy przekształtnik

## Wyposażony w zaawansowane funkcje

### Bogactwo zalet

Napęd SINAMICS G120C dzięki swej wyjątkowo kompaktowej budowie cechuje się wysoką gęstością mocy. Siedem wielkości mechanicznych obejmuje zakres mocy od 0,55 kW do 132 kW.

Jak przystało na prawdziwie wszechstronne urządzenie, kompaktowy przekształtnik SINAMICS G120C jest w stanie sprostać wymaganiom szerokiego zakresu aplikacji takich jak np. przenośniki taśmowe, mieszadła, kruszarki, wyciązarki, pompy, wentylatory czy kompresory.

### Członek rodziny SINAMICS

SINAMICS G120C należy do rodziny napędów SINAMICS. Jest to idealny napęd dla większości typowych aplikacji, którego uruchomienie jest wyjątkowo intuicyjne dzięki dedykowanym narzędziom inżynierskim.

### Najważniejsze cechy

**Kompaktowy** > dla łatwej instalacji w najmniejszych przestrzeniach

**Proste uruchomienie i obsługa** > całkowicie intuicyjne

**Idealna integracja** > w środowisku automatyki

**Najnowocześniejsze technologie** > dla zwiększonej sprawności energetycznej i bezpieczeństwa

**Niezawodna komunikacja** > możliwość stosowania wszystkich popularnych magistral komunikacyjnych

<b>Zakres mocy:</b>	0,55 kW do 132 kW (0,75 hp do 150 hp)
<b>Zakres napięć:</b>	3AC 380 V ... 480 V (-20 % / +10 %) przy 50/60 Hz +/- 5 %
<b>Tryby sterowania:</b>	U/f (liniowe, kwadratowe, FCC, ECO), sterowanie wektorowe bez enkodera (SLVC)
<b>Komunikacja:</b>	PROFINET, EtherNet/IP, PROFIBUS, USS/Modbus RTU

SINAMICS G120C - nowe wielkości mechaniczne otwierają jeszcze więcej nowych możliwości.

Kompaktowy, wszechstronny i funkcjonalny.

Dostępny w zakresie mocy od 0,55 kW do 132 kW.



**Rozmiar FSAA**  
0,55 kW do  
2,2 kW



**Rozmiar FSA**  
3 kW do  
4 kW



**Rozmiar FSB**  
5,5 kW do  
7,5 kW



**Rozmiar FSC**  
11 kW do  
18,5 kW



**Rozmiar FSD**  
22 kW do  
45 kW



**Rozmiar FSE**  
55 kW



**Rozmiar FSF**  
75 kW do  
132 kW

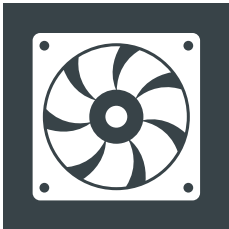
# Idealne rozwiązanie dla niezliczonej liczby aplikacji

## Szeroki zakres aplikacji

### Więcej niż kompaktowy

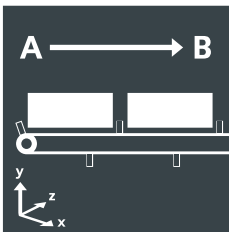
SINAMICS G120C to prawdziwie wszechstronny napęd, łączący kompaktowość i wysoką gęstość mocy z szerokim zakresem funkcji, umożliwiającym spełnienie wymagań szerokiego zakresu aplikacji. Odpowiedni dla ruchu ciągłego ze średnimi wymaganiami dotyczącymi precyzji regulacji momentu oraz prędkości.

### Typowe aplikacje



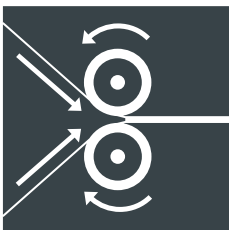
#### Pompy, wentylatory, sprężarki

- Pompy odśrodkowe
- Wentylatory osiowe / promieniowe
- Sprężarki



#### Transport

- Przenośniki taśmowe
- Przenośniki rolkowe
- Przenośniki łańcuchowe
- Przenośniki kubekowe
- Bieżnie



#### Przetwarzanie

- Młyny
- Miksery
- Ugniatarki do ciasta
- Rozdrabniarki
- Mieszalniki
- Wirówki
- Wytłaczarki
- Piece obrotowe

	Cechy	Korzyści
Kompaktowy	<ul style="list-style-type: none"> <li>Rozmiar FSAA zajmuje do 30% mniej miejsca niż równoważne przekształtniki</li> <li>Rozmiary FSD do FSF: wyjątkowo kompaktowe dzięki zintegrowanemu dławikowi DC</li> <li>Wysoka gęstość mocy, mniejsze wymiary gabarytowe</li> <li>Montaż obok siebie bez redukcji prądu</li> </ul>	<ul style="list-style-type: none"> <li>Kompaktowa konstrukcja, zajmująca niewiele miejsca, pozwala to zmniejszyć koszt szafy</li> <li>Może być wykorzystywany w niewielkich szafach sterowniczych, w bliskim otoczeniu maszyny</li> <li>Urządzenia SINAMICS G120C mogą być montowane bezpośrednio obok siebie bez spadku prądu znamionowego. Pozwala to jeszcze bardziej zaoszczędzić miejsce.</li> <li>Długa żywotność, wysoka niezawodność</li> <li>Rozmiary FSD do FSF posiadają wbudowany dławik DC, dzięki czemu nie trzeba stosować dławika sieciowego</li> </ul>
Proste uruchomienie i obsługa	<ul style="list-style-type: none"> <li>Klonowanie z wykorzystaniem BOP-2, IOP lub karty SD</li> <li>Zoptymalizowany zestaw parametrów</li> <li>Zoptymalizowane uruchomienie</li> <li>Zintegrowany port USB</li> <li>Prosta konfiguracja</li> <li>Jednolita i spójna funkcjonalność wynikiem wspólnej platformy sprzętowej i programowej</li> </ul>	<ul style="list-style-type: none"> <li>Możliwość uruchomienia typowych aplikacji przy pomocy panelu IOP (Inteligentny Panel Operatorski) wyposażonego w kreator uruchomień</li> <li>Intuicyjne uruchamianie seryjne pozwala zredukować koszty i zaoszczędzić czas</li> <li>Predefiniowane makra</li> <li>Prosta parametryzacja i obsługa</li> <li>Wspólne rozwiązania w całej rodzinie napędów upraszczają uruchomienie, a możliwość routingu upozwala na zdalny dostęp do napędu</li> </ul>
Idealna integracja	<ul style="list-style-type: none"> <li>Pełna integracja w środowisku TIA Portal</li> <li>SINAMICS Startdrive - Intuicyjna obsługa przekształtnika i perfekcyjna współpraca z SIMATIC w środowisku TIA Portal</li> <li>Biblioteki TIA Portal</li> </ul>	<ul style="list-style-type: none"> <li>Zarządzanie wymianą danych</li> <li>Spójna koncepcja obsługi</li> <li>Wydajna praca</li> <li>Spójna koncepcja sterowania</li> <li>Skoordynowane portfolio</li> <li>Technologie Integrated Safety</li> <li>Niezawodna diagnostyka</li> </ul>
Najnowsze technologie	<ul style="list-style-type: none"> <li>Zintegrowana funkcja STO (Safe Torque Off): Zapobiega nieoczekiwanemu pojawieniu się momentu na wale silnika, zgodnie z SIL 2 (EN 61508, PL d), Cat 3 zgodnie z EN ISO 13849.</li> <li>Oszczędność energii dzięki bezczujnikowemu sterowaniu wektorowym oraz automatycznej redukcji strumienia dla U/f ECO</li> </ul>	<ul style="list-style-type: none"> <li>Brak konieczności stosowania zewnętrznych urządzeń dzięki certyfikowanej funkcji STO (Safe Torque Off).</li> <li>W pełni zintegrowana funkcja w standardzie</li> </ul>
Niezawodna komunikacja	<ul style="list-style-type: none"> <li>Rozmiary FSAA do FSF: PROFINET (PROFIenergy/PROFISafe), PROFIBUS, USS Modbus RTU, EtherNet/IP</li> <li>Rozmiary FSD do FSF: PROFINET (PROFIenergy / PROFISafe / PROFIdrive), EtherNet/IP</li> </ul>	<ul style="list-style-type: none"> <li>Obsługa wszystkich popularnych magistral komunikacyjnych</li> <li>Elastyczność i prostota</li> <li>Nieprzerwana komunikacja dzięki opcjonalnemu zasilaniu 24V</li> <li>Zwiększona wydajność dzięki PROFINET</li> <li>Profil PROFINET PROFISafe: komunikacja dla funkcji Safety - otwarta, zintegrowana, sprawdzona</li> <li>Profil PROFINET PROFIenergy: Komunikacja zorientowana na oszczędność energii</li> <li>PROFIdrive: Szybka i prosta implementacja rozwiązań napędowych</li> </ul>

# Prosta integracja idealnie dopasowanych rozwiązań - dzięki inteligentnym narzędziom

## Wspierany przez potężne narzędzia programowe

Przekształtniki SINAMICS G120C mogą być w prosty sposób integrowane w istniejących systemach automatyki.

Innowacyjne narzędzia programowe upraszczają proces wyboru, uruchomienia oraz obsługi napędów tak bardzo jak to możliwe.

### Wybór

#### DT Configurator

- Szybki wybór i zamawianie produktów
- Wybierany jest optymalny przekształtnik SINAMICS, spełniający wymagania danej aplikacji
- Modele 2D/3D, karty katalogowe, instrukcje obsługi

[siemens.com/dt-configurator](http://siemens.com/dt-configurator)



#### SINAMICS SELECTOR App

- Szybki i łatwy wybór przekształtnika w urządzeniu mobilnym
- W wygodny sposób dostarcza poprawnych numerów zamówieniowych

[siemens.com/sinamics-selector](http://siemens.com/sinamics-selector)



### Uruchomienie, diagnostyka i serwis

#### Narzędzia inżynierskie SINAMICS StartDrive / STARTER

- Zintegrowana platforma inżynierska dla rozwiązań automatyki i techniki napędowej
- Intuicyjny inżyniering napędów i bezproblemowa interakcja z urządzeniami SIMATIC w TIA Portal

[siemens.com/startdrive](http://siemens.com/startdrive)



#### Panele

- Uruchomienie i diagnostyka bezpośrednio na napędzie
- Przy pomocy BOP-2, IOP, karty SD

#### SINAMICS ASSISTANT App

- Konwersja częstotliwości przekształtnika na prędkość obrotową silnika (obr/min)
- Analiza kodów błędów (offline)
- Funkcja wsparcia

[siemens.com/sinamics-assistant](http://siemens.com/sinamics-assistant)



# Optymalna integracja w automatyce

## Kompleksowe rozwiązania z zakresu sterowania ruchem

### Kompleksowe i optymalne

Za pomocą SINAMICS G120C oraz SIMATIC, Siemens oferuje kompleksowe rozwiązania dla typowych aplikacji. Pełna integracja sterowników SIMATIC z napędami SINAMICS pozwala nam dostarczać jeszcze wydajniejsze rozwiązania.

[siemens.com/sinamics-applications](http://siemens.com/sinamics-applications)

### Przykład dla SINAMICS G

Regulacja prędkości G120C (StartDrive) przy pomocy S7-1200 (Tia Portal) poprzez PROFINET/PROFIBUS DP z zastosowaniem Safety Integrated (poprzez zaciski) i z wykorzystaniem panelu HMI.

#### Zadanie:

SIMATIC S7-1200 (TIA Portal) ma cyklicznie wymieniać dane procesowe/sterujące z SINAMICS G120C poprzez PROFINET/PROFIBUS; wymiana danych jest wspierana przez standardowe bloki funkcyjne.

Opracować sterowaną prędkościowo oś.

#### Nasze rozwiązanie:

Rozwiązanie to pokazuje SINAMICS G120C PN/G120C DP połączony z SIMATIC S7-1212C. Oprogramowanie StartDrive jest wykorzystywane do konfiguracji i integracji napędu w STEP 7.

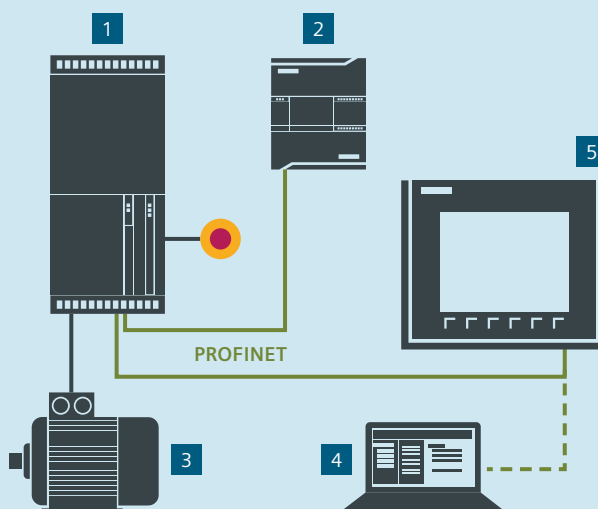
Konfiguracja jest wgrywana do napędu poprzez EtherNet/IP dla wersji z PROFINET lub poprzez USB dla wersji z PROFIBUS.

Dzięki wykorzystaniu bloków funkcyjnych możesz...

- Obsługiwać napęd przy pomocy słowa sterującego i przekazywać mu wartość zadaną prędkości
- Odczytywać słowo stanu napędu, wartość rzecz. prędkości, prądu, momentu, a także wart. błędów i alarmów
- Zapisywać i odczytywać rampy przyspieszania i hamowania napędu (na przykład)
- Odczytywać bufor błędów

#### Korzyści dla klienta

Sterownik i napęd mogą być intuicyjnie programowane w typowy sposób z wykorzystaniem TIA Portal.



1 SINAMICS G120C z PROFINET

2 SIMATIC S7-1200 CPU 121xC

3 Standardowy silnik indukcyjny SIMOTICS 1LE

4 TIA Portal (PG/PC)

5 Panel SIMATIC HMI KTP600 Basic

# Praca zespołowa dla pełnej integracji

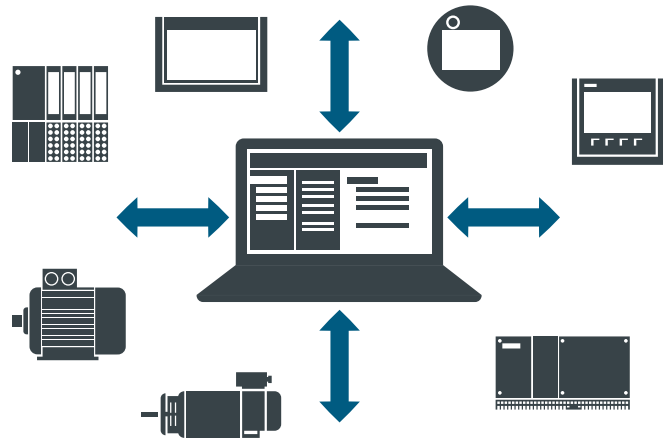
## SINAMICS G120C i TIA

### Spójna koncepcja obsługi i wiele korzyści

TIA Portal pozwala na pełen dostęp do scyfryzowanej automatyki - od cyfrowego planowania i zintegrowanego inżynieringu po operacje transparentne.

TIA Portal może być wykorzystany również do intuicyjnej integracji napędów SINAMICS G120C w systemach automatyki, a także ich uruchomienia - proces wyjątkowo prosty, wygodny i szybki. Wszystko to dzięki korzystaniu z wspólnych koncepcji obsługi i wysokiego stopnia intuicyjności obsługi.

[siemens.pl/tia-portal](http://siemens.pl/tia-portal)  
[siemens.com/startdrive](http://siemens.com/startdrive)



Cecha	Korzyść
<ul style="list-style-type: none"> <li>• Sterowanie               <ul style="list-style-type: none"> <li>&gt; Obiekty technologiczne SIMATIC</li> <li>&gt; Moduły komunikacyjne DriveLib</li> <li>&gt; Moduł komunikacyjny Safety Integrated</li> <li>&gt; Konfigurowalne sterowanie przez UDT oraz F-UDT</li> </ul> </li> </ul>	<ul style="list-style-type: none"> <li>• Prosta obsługa napędów oraz konfigurowalny typ sterowania</li> </ul>
<ul style="list-style-type: none"> <li>• Napędy są w pełni zintegrowane w TIA Portal</li> </ul>	<ul style="list-style-type: none"> <li>• Komunikaty napędu są bezpośrednio dostępne w TIA Portal, sterowniku, web serwerze oraz HMI</li> </ul>
<ul style="list-style-type: none"> <li>• Routing</li> </ul>	<ul style="list-style-type: none"> <li>• Oszczędność czasu dzięki możliwości zdalnego dostępu do urządzeń</li> </ul>
<ul style="list-style-type: none"> <li>• Dostęp do parametrów przy pomocy bloku danych</li> </ul>	<ul style="list-style-type: none"> <li>• Uproszczone uruchomienie seryjne oraz wymiana elementów systemu</li> </ul>
<ul style="list-style-type: none"> <li>• Skrypty GSD zawarte w STARTER V4.5</li> </ul>	<ul style="list-style-type: none"> <li>• Prosta konfiguracja telegramów pomiędzy STARTER oraz TIA Portal</li> </ul>
<ul style="list-style-type: none"> <li>• Wykorzystanie koncepcji bibliotek TIA Portal</li> </ul>	<ul style="list-style-type: none"> <li>• Biblioteki umożliwiają proste korzystanie z przekształtników i podzespołów sprzętowych</li> </ul>
<ul style="list-style-type: none"> <li>• Pakiet SIMATIC Energy Suite - zintegrowany dodatek do TIA Portal</li> </ul>	<ul style="list-style-type: none"> <li>• Wydajne zarządzanie energią połączone z automatyką pozwala zwiększyć transparentność energetyczną procesów produkcyjnych</li> </ul>

### TIA Portal Info Service

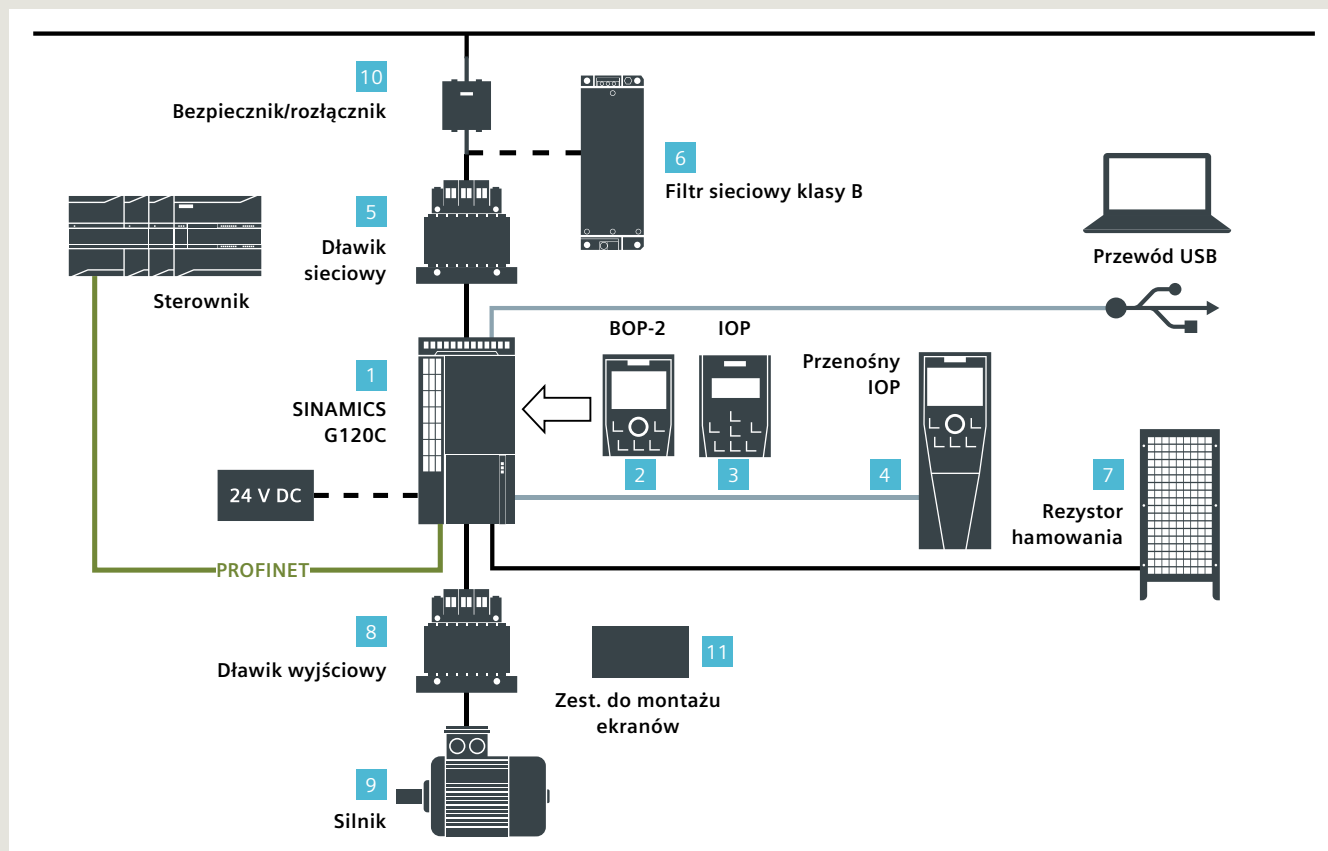
Na naszym TIA Portal Tutorial Center znaleźć można szereg ważnych i szczegółowych informacji.

Znajdują się tam filmy szkoleniowe, opisujące najważniejsze funkcje i narzędzia wchodzące w skład TIA portal.

[siemens.com/tia-portal-tutorial-center](http://siemens.com/tia-portal-tutorial-center)



# Pełen zakres opcji



1 SINAMICS G120C (z/bez filtra sieciowego klasy A)

2 Podstawowy panel operatorski (BOP): intuicyjna nawigacja po menu i dwu-liniowy wyświetlacz. Szybka parametryzacja seryjna dzięki funkcji klonowania.

3 Inteligentny panel operatorski (IOP): intuicyjny w obsłudze panel z wyświetlaczem graficznym. Prosta parametryzacja dzięki kreatorowi uruchomień.

4 Przenośny IOP: prosta parametryzacja przy pomocy przenośnej wersji panelu IOP

5 Dławik sieciowy: tłumi wyższe harmoniczne prądu, pozwala poprawić współczynnik mocy

6 Filtr sieciowy klasy B pozwala uzyskać wyższą klasę odporności na zakłócenia radiowe

7 Rezystor hamowania rozprasza energię hamowania w formie ciepła

8 Dławik wyjściowy zmniejsza szybkość narastania napięcia ( $dU/dt$ ) i amplitudę prądu

9 Standardowy silnik indukcyjny

10 Bezpiecznik/rozłącznik: ochrona przeciwprzepięciowa

11 Płyta podłączeniowa ekranów upraszcza poprawny montaż ekranów przewodów zasilających i sterujących. Umożliwia redukcję naprężeń i gwarantuje optymalne poziomy EMC



Dane techniczne	
Napięcie/częstotliwość	3 AC 380 – 480 V –20 % +10 % przy 47/63 Hz +/-5 %
Zakres mocy	0,55 – 132 kW / 0,75 – 150 hp
Przebieżalność	Dla $I_{LO\_wyj}$ (LO <sup>1</sup> ): 150 % przez 3 sek., następnie 110 % przez 57 sek. w 300 sekundowym cyklu obciążenia Dla $I_{HO\_wyj}$ (HO <sup>2</sup> ): 200 % przez 3 sek., następnie 150 % przez 57 sek. w 300 sekundowym cyklu obciążenia <sup>3</sup>
Stopień ochrony	IP20 / UL
Temperatura otoczenia EMC z filtrem klasy A	-10° do 40 °C bez ograniczenia prądu / do 60 °C z ograniczeniem prądu Urządzenie spełnia wymogi zgodnie z normą EN 61800-3 Kategoria C3 (przemysłowa sieć niskiego napięcia) Urządzenie pozostaje zg. z granicznymi wartościami zakł. emitowanych i przewodzonych zgodnie z normą EN 61800-3 Kategoria C2 (publiczne sieci niskiego napięcia)
Długości przewodów silnikowych	Rozmiar FSAA: 50 m ekranowane / 100 m nieekranowane Rozmiar FSA-FSC: 150 m ekranowane / 150 m nieekranowane Rozmiar FSD-FSE: 200 m ekranowane / 300 m nieekranowane Rozmiar FSF: 300 m ekranowane / 450 m nieekranowane
Wejścia/wyjścia sygnałowe Normy bezpieczeństwa	6 DI / 2 DO / 1 AI / 1 AO SIL 2 wg EN 61508, PL d wg EN ISO 13849, klasa 3 wg EN 60204
Tryby sterowania	Wektorowy, U/f, U/f ECO
Funkcje oszcz. energii	Kalkulator oszczędności, kalkulator zużycia energii, automatyczna redukcja strumienia
Funkcje	Stałe prędkości zadane, regulator PID, sterowanie hamulcem silnikowym, wolne bloki funkcyjne
Hamowanie	Zintegrowany czoper hamowania
Komunikacja	FSAA do FSC dostępne z PROFINET, PROFIBUS, EtherNet/IP, USS/Modbus RTU FSD do FSF dostępne z PROFINET

## Wymiary

kW	Rozmiar	W (mm)	H (mm)	D (mm)
0,55 0,75 1,1 1,5 2,2	FSAA	73	173	155
3 4	FSA		196	
5,5 7,5	FSB	100		203
11 15 18,5	FSC	140	295	
22 30 37 45	FSD	200	472	237
55	FSE	275	551	237
75 90 110 132	FSF	305	708	357



<sup>1</sup> LO = Niska przebieżalność (praca ciągła)

<sup>2</sup> HO = Wysoka przebieżalność (praca cykliczna)

<sup>3</sup> Ciągły prąd wyjściowy nie jest redukowany w wyniku korzystania z możliwości przeciążenia

SINAMICS G120C – Zasilanie 3AC 380 - 480 V							
Moc znam. P <sub>LO</sub> <sup>1</sup> (kW)	Moc znam. P <sub>LO</sub> <sup>1</sup> (hp)	Prąd wyj. I <sub>LO</sub> <sup>1</sup> (A)	Prąd wyj. I <sub>HO</sub> <sup>2</sup> (A)	Rozmiar	Nr zamówieniowy Moduł mocy bez filtra	Nr zamówieniowy Moduł mocy ze zinteg. filtrem sieciowym klasy A <sup>4</sup>	
0,55	0,75	1,7	1,3	FSAA	6SL3210-1KE11-8U 2	6SL3210-1KE11-8A 2	
0,75	1	2,2	1,7	FSAA	6SL3210-1KE12-3U 2	6SL3210-1KE12-3A 2	
1,1	1,5	3,1	2,2	FSAA	6SL3210-1KE13-2U 2	6SL3210-1KE13-2A 2	
1,5	2	4,1	3,1	FSAA	6SL3210-1KE14-3U 2	6SL3210-1KE14-3A 2	
2,2	3	5,6	4,1	FSAA	6SL3210-1KE15-8U 2	6SL3210-1KE15-8A 2	
3	4	7,3	5,6	FSA	6SL3210-1KE17-5U 1	6SL3210-1KE17-5A 1	
4	5	8,8	7,3	FSA	6SL3210-1KE18-8U 1	6SL3210-1KE18-8A 1	
5,5	7,5	12,5	8,8	FSB	6SL3210-1KE21-3U 1	6SL3210-1KE21-3A 1	
7,5	10	16,5	12,5	FSB	6SL3210-1KE21-7U 1	6SL3210-1KE21-7A 1	
11	15	25	16,5	FSC	6SL3210-1KE22-6U 1	6SL3210-1KE22-6A 1	
15	20	31	25	FSC	6SL3210-1KE23-2U 1	6SL3210-1KE23-2A 1	
18,5	25	37	31	FSC	6SL3210-1KE23-8U 1	6SL3210-1KE23-8A 1	
22	25	43	37	FSD New <sup>6</sup>	6SL3210-1KE24-4UF 1	6SL3210-1KE24-4AF 1	
30	30	58	43	FSD New <sup>6</sup>	6SL3210-1KE26-0UF 1	6SL3210-1KE26-0AF 1	
37	40	68	58	FSD New <sup>6</sup>	6SL3210-1KE27-0UF 1	6SL3210-1KE27-0AF 1	
45	50	82,5	68	FSD New <sup>6</sup>	6SL3210-1KE28-4UF 1	6SL3210-1KE28-4AF 1	
55	60	103	83	FSE New <sup>6</sup>	6SL3210-1KE31-1UF 1	6SL3210-1KE31-1AF 1	
75	75	136	103	FSF New <sup>6</sup>	6SL3210-1KE31-4UF 1	6SL3210-1KE31-4AF 1	
90	100	164	136	FSF New <sup>6</sup>	6SL3210-1KE31-7UF 1	6SL3210-1KE31-7AF 1	
110	110	201	164	FSF New <sup>6</sup>	6SL3210-1KE32-1UF 1	6SL3210-1KE32-1AF 1	
132	150	237	201	FSF New <sup>6</sup>	6SL3210-1KE32-4UF 1	6SL3210-1KE32-4AF 1	
					RS485, USS/Modbus RTU <sup>3</sup>	B	B
					SUB-D, PROFIBUS DP <sup>3</sup>	P	P
					PROFINET; EtherNet/IP <sup>3</sup>	F	F

SINAMICS G120C – elementy dodatkowe	
Nr zamówieniowy Filtr sieciowy klasy B (montaż z tyłu) <sup>7</sup>	Nr zamówieniowy Dławik sieciowy 3AC (montaż z boku)
6SL3203-OBE17-7BA0	6SL3203-OCE13-2AA0
6SL3203-OBE17-7BA0	6SL3203-OCE13-2AA0
6SL3203-OBE17-7BA0	6SL3203-OCE13-2AA0
6SL3203-OBE17-7BA0	6SL3203-OCE21-0AA0
6SL3203-OBE17-7BA0	6SL3203-OCE21-0AA0
6SL3203-OBE17-7BA0	6SL3203-OCE21-0AA0
6SL3203-OBE17-7BA0	6SL3203-OCE21-0AA0
6SL3203-OBE21-8BA0	6SL3203-OCE21-8AA0
6SL3203-OBE21-8BA0	6SL3203-OCE21-8AA0
6SL3203-OBE23-8BA0	6SL3203-OCE23-8AA0
6SL3203-OBE23-8BA0	6SL3203-OCE23-8AA0
6SL3203-OBE23-8BA0	6SL3203-OCE23-8AA0
	Zintegrowany dławik DC
	Zintegrowany dławik DC
	Zintegrowany dławik DC
	Zintegrowany dławik DC
	Zintegrowany dławik DC
	Zintegrowany dławik DC
	Zintegrowany dławik DC
	Zintegrowany dławik DC

Wybór sterownika SIMATIC S7-1200 dla SINAMICS G120C		
CPU		Nr zamówieniowy
CPU 1211C	1211 CPU AC/DC/Rly	6ES7 211-1BE40-0XB0
	1211 CPU DC/DC/DC	6ES7 211-1AE40-0XB0
	1211 CPU DC/DC/Rly	6ES7 211-1HE40-0XB0
CPU 1212C	1212 CPU AC/DC/Rly	6ES7 212-1BE40-0XB0
	1212 CPU DC/DC/DC	6ES7 212-1AE40-0XB0
	1212 CPU DC/DC/Rly	6ES7 212-1HE40-0XB0
CPU 1214C	1214 CPU AC/DC/Rly	6ES7 214-1BG40-0XB0
	1214 CPU DC/DC/DC	6ES7 214-1AG40-0XB0
	1214 CPU DC/DC/Rly	6ES7 214-1HG40-0XB0
CPU 1215C	1215 CPU AC/DC/Rly	6ES7 215-1BG40-0XB0
	1215 CPU DC/DC/DC	6ES7 215-1AG40-0XB0
	1215 CPU DC/DC/Rly	6ES7 215-1HG40-0XB0
CPU 1217C	1217 CPU DC/DC/DC	6ES7 217-1AG40-0XB0

Dobór CPU SIMATIC jest wyłącznie sugestią.  
 Więcej informacji na ten temat można znaleźć w broszurze, katalogu czy na stronie internetowej SIMATIC S7-1200:  
[siemens.pl/s7-1200](http://siemens.pl/s7-1200)

Nr zamówieniowy	Nr zamówieniowy	Nr zamówieniowy	Nr zamówieniowy	Nr zamówieniowy	Nr zamówieniowy	Zestaw do montażu ekranów
Dławik sieciowy (montaż z tyłu)	Rezystor hamowania (montaż z boku)	Rezystor hamowania (montaż z tyłu)	Dławik wyjściowy (montaż z boku)	Dławik wyjściowy (montaż z tyłu)	Filtr sinusoidalny	
6SE6400-3CC00-2AD3	6SL3201-0BE14-3AA0	6SE6400-4BD11-0AA0	6SL3202-0AE16-1CA0	6SE6400-3TC00-4AD2	6SE6400-3TD00-4AD0	w zestawie
6SE6400-3CC00-4AD3	6SL3201-0BE14-3AA0	6SE6400-4BD11-0AA0	6SL3202-0AE16-1CA0	6SE6400-3TC00-4AD2	6SE6400-3TD00-4AD0	w zestawie
6SE6400-3CC00-4AD3	6SL3201-0BE14-3AA0	6SE6400-4BD11-0AA0	6SL3202-0AE16-1CA0	6SE6400-3TC00-4AD2	6SE6400-3TD00-4AD0	w zestawie
6SE6400-3CC00-6AD3	6SL3201-0BE14-3AA0	6SE6400-4BD11-0AA0	6SL3202-0AE16-1CA0	6SE6400-3TC00-4AD2	6SE6400-3TD00-4AD0	w zestawie
Produkt partnera <sup>8</sup>	6SL3201-0BE21-0AA0	Produkt partnera <sup>8</sup>	6SL3202-0AE16-1CA0			w zestawie
Produkt partnera <sup>8</sup>	6SL3201-0BE21-0AA0	Produkt partnera <sup>8</sup>	6SL3202-0AE18-8CA0			w zestawie
Produkt partnera <sup>8</sup>	6SL3201-0BE21-0AA0	Produkt partnera <sup>8</sup>	6SL3202-0AE18-8CA0			w zestawie
Produkt partnera <sup>8</sup>	6SL3201-0BE21-8AA0	Produkt partnera <sup>8</sup>	6SL3202-0AE21-8CA0			w zestawie
Produkt partnera <sup>8</sup>	6SL3201-0BE21-8AA0	Produkt partnera <sup>8</sup>	6SL3202-0AE21-8CA0			w zestawie
Produkt partnera <sup>8</sup>	6SL3201-0BE23-8AA0		6SL3202-0AE23-8CA0			w zestawie
Produkt partnera <sup>8</sup>	6SL3201-0BE23-8AA0		6SL3202-0AE23-8CA0			w zestawie
Produkt partnera <sup>8</sup>	6SL3201-0BE23-8AA0		6SL3202-0AE23-8CA0			w zestawie
	JJY: 023422620001		6SE6400-3TC07-5EDO			w zestawie
	JJY: 023424020001		6SE6400-3TC07-5EDO			w zestawie
	JJY: 023424020001		6SE6400-3TC07-5EDO			w zestawie
	JJY: 023434020001		6SE6400-3TC14-5FDO			w zestawie
	JJY: 023434020001		6SE6400-3TC14-5FDO			w zestawie
	JJY: 023454020001		6SE6400-3TC14-5FDO			w zestawie
	JJY: 023454020001		6SE6400-3TC14-5FDO			w zestawie
	JJY: 023464020001		6SL3000-2BE32-1AA0			w zestawie
	JJY: 023464020001		6SL3000-2BE32-6AA0			w zestawie

Elementy opcjonalne				
Panele operatorskie		Numer zamówieniowy	Zestawy szkoleniowe	Numer zamówieniowy
BOP-2	Podstawowy panel operatorski	6SL3255-0AA00-4CA1	Zestaw szkoleniowy SINAMICS G120C PN FSA z silnikiem i panelami	6AG1067-2AA00-0AA0
IOP	Inteligentny panel operatorski	6SL3255-0AA00-4JA1	Zestawy startowe G120C (PROFINET; 0,55 kW; rozmiar FSAA) zawiera panel BOP-2 <b>siemens.com/sinamics-starter-kits</b>	6SL3200-0AE31-0AA0 (bez filtra) 6SL3200-0AE30-0AA0 (z filtrem EMC klasy A)

<sup>1</sup> LO = Niska przeciążalność (praca ciągła)

<sup>2</sup> HO = Wysoka przeciążalność (praca cykliczna)

<sup>3</sup> FSAA do FSC dostępne z PROFINET, PROFIBUS, EtherNet/IP, USS/Modbus RTU  
FSD do FSF dostępne z PROFINET i EtherNet/IP  
B = RS485 - USS/Modbus RTU  
P = SUB-D - PROFIBUS DB  
F = PROFINET; EtherNet/IP

<sup>4</sup> Szczegółowe informacje, dotyczące zachowania standardów EMC można znaleźć w dokumentacji produktu

<sup>5</sup> Ciągły prąd wyjściowy nie jest redukowany w przypadku korzystania ze zdolności przeciążeniowej

<sup>6</sup> Dostępne w 1. połowie 2017 r.

<sup>7</sup> Moduł mocy bez filtra jest wymagany, aby móc korzystać z zewnętrznego filtra sieciowego klasy B

<sup>8</sup> Szczegółowe informacje można znaleźć na stronie: [siemens.com/drives-options-partner](http://siemens.com/drives-options-partner)

Więcej informacji na temat przekształtnika SINAMICS G120C można znaleźć w katalogu D31 oraz na stronie Siemens Industry Mall: [mall.industry.siemens.com](http://mall.industry.siemens.com)

**Dowiedz się więcej:**

**[siemens.com/ids](http://siemens.com/ids)**

**Zobacz, w jaki sposób dzięki Integrated Drive Systems, możesz podnieść konkurencyjność i zwiększyć zyski.**

Integrated Drive  
Systems na  
wynos: Odwiedź  
naszą stronę  
mobilną!



**Śledź nas na:**

**[www.twitter.com/siemensindustry](http://www.twitter.com/siemensindustry)**

**[www.youtube.com/siemens](http://www.youtube.com/siemens)**

**Siemens Sp. z o.o.**

Digital Factory  
Motion Control  
ul. Żupnicza 11  
tel.: +48 22 870 8200  
fax: +48 22 870 9149

[www.siemens.pl/sinamics](http://www.siemens.pl/sinamics)

Informacje zawarte w niniejszej broszurze stanowią wyłącznie ogólny opis lub specyfikacje działania urządzenia. Podczas pracy urządzenia niniejsze informacje nie zawsze mają zastosowanie lub mogą ulec zmianie w rezultacie wprowadzanych ulepszeń. Obowiązek udostępnienia odnośnych specyfikacji istnieje tylko wówczas, jeżeli zostało to ściśle określone w umowie. Wszystkie określenia użyte w stosunku do produktu mogą stanowić znaki towarowe lub nazwy własne produktów firmy Siemens AG bądź firm dostawczych. Wykorzystanie ich przez strony trzecie dla celów własnych może stanowić naruszenie prawa własności.

**Kontakt**